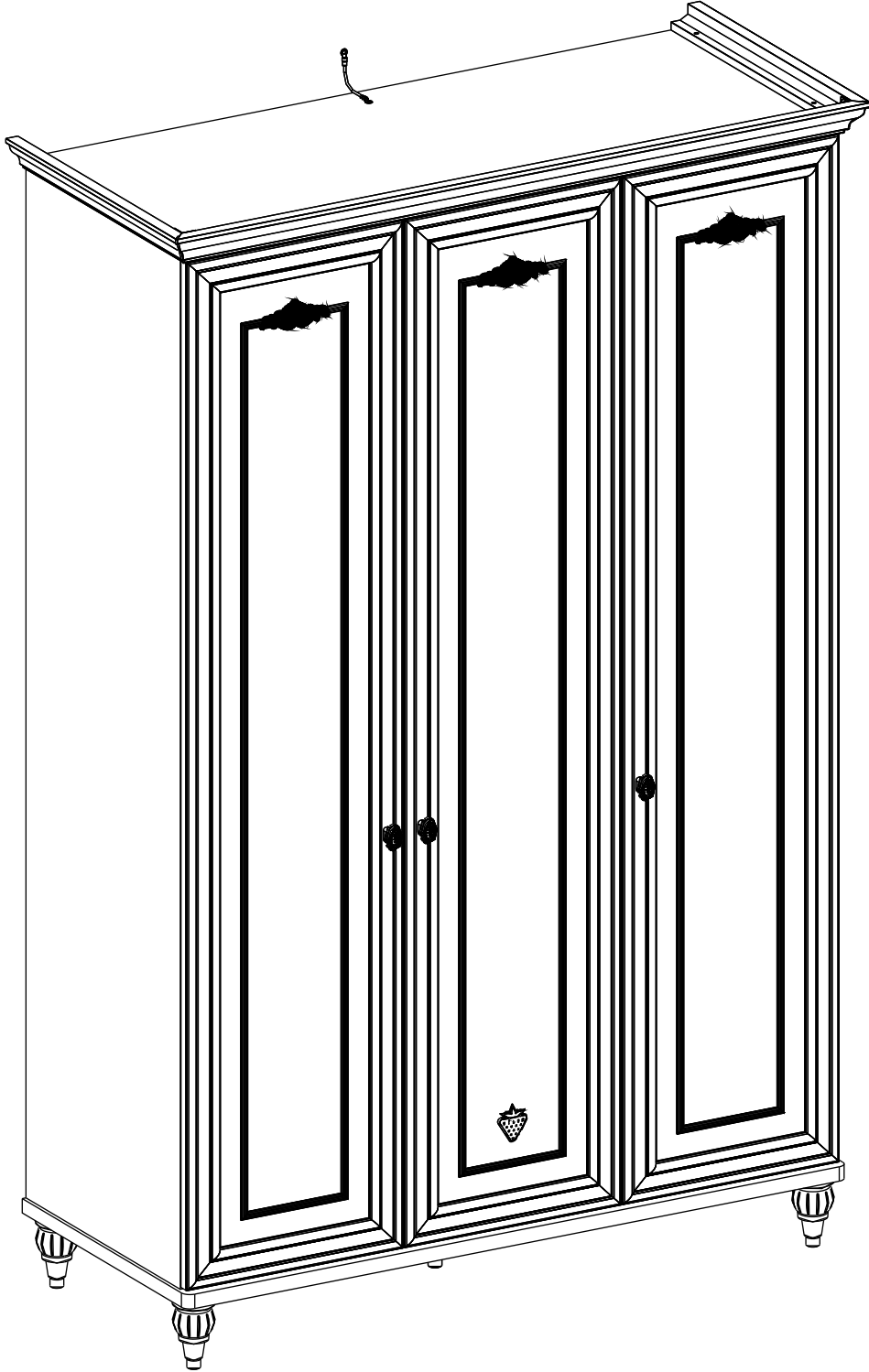
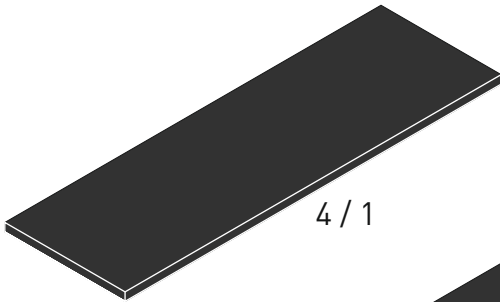
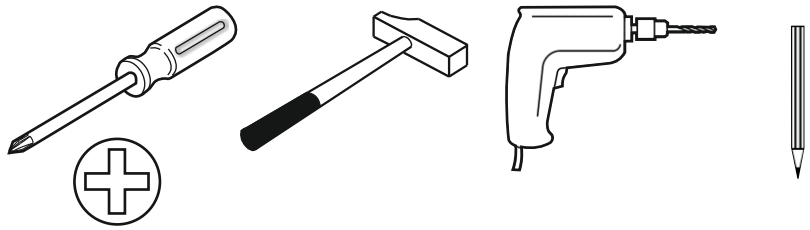
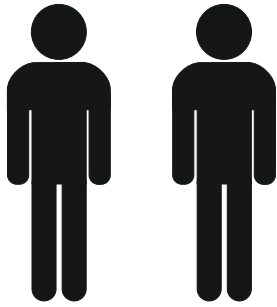
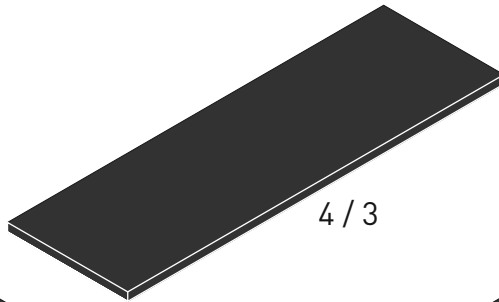


20.21.1005.00

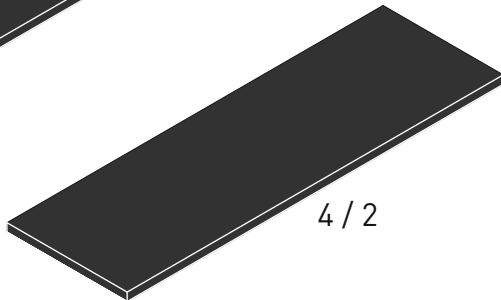




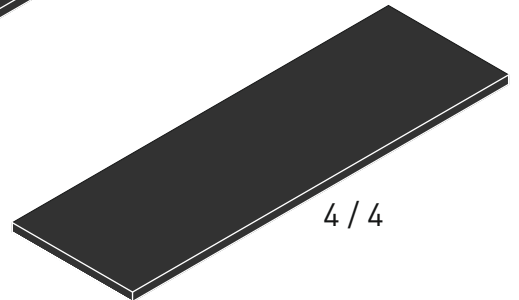
4 / 1



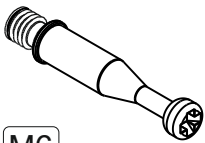
4 / 3



4 / 2



4 / 4

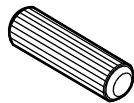


M6

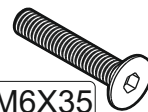
13.07.01.108 x 12



13.07.01.110 x 12



13.01.01.111 x 12



M6X35

13.03.01.034 x 5



4X16

13.02.01.004 x 28



13.02.01.014 x 8

3,9 x 19



13.07.01.076 x 26



13.07.01.075 x 2

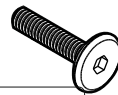


13.01.01.045 x 12



M4X27

13.02.01.029 x 3



M6X25

13.03.01.027 x 2



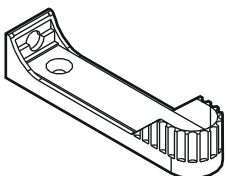
M6X13

13.03.01.021 x 1

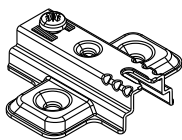


4X70

13.02.01.011 x 1



13.07.01.131 x 2



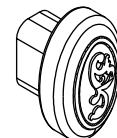
13.04.01.059 x 12



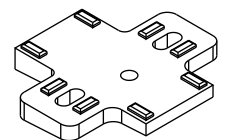
13.01.01.175 x 1



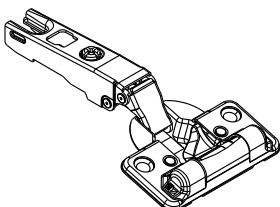
13.07.01.016 x 1



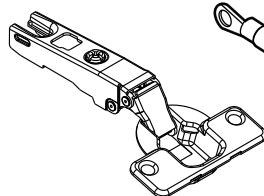
13.06.01.116 x 3



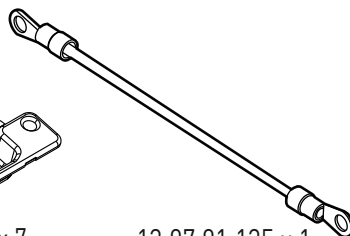
13.01.01.345 x 4



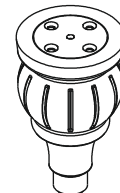
13.04.01.063 x 5



13.04.01.061 x 7



13.07.01.135 x 1

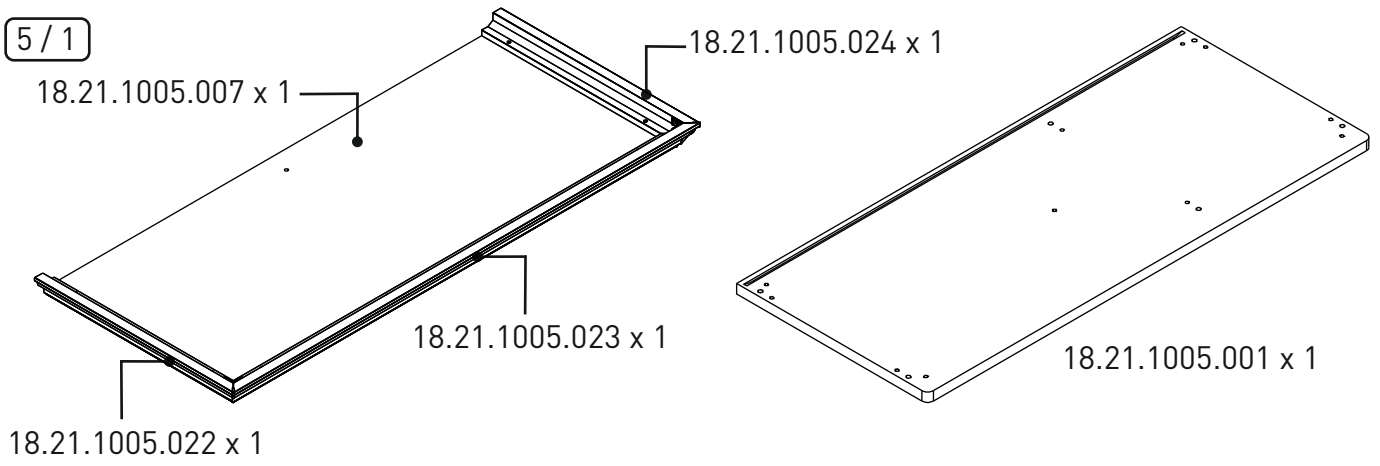


13.01.01.293 x 5

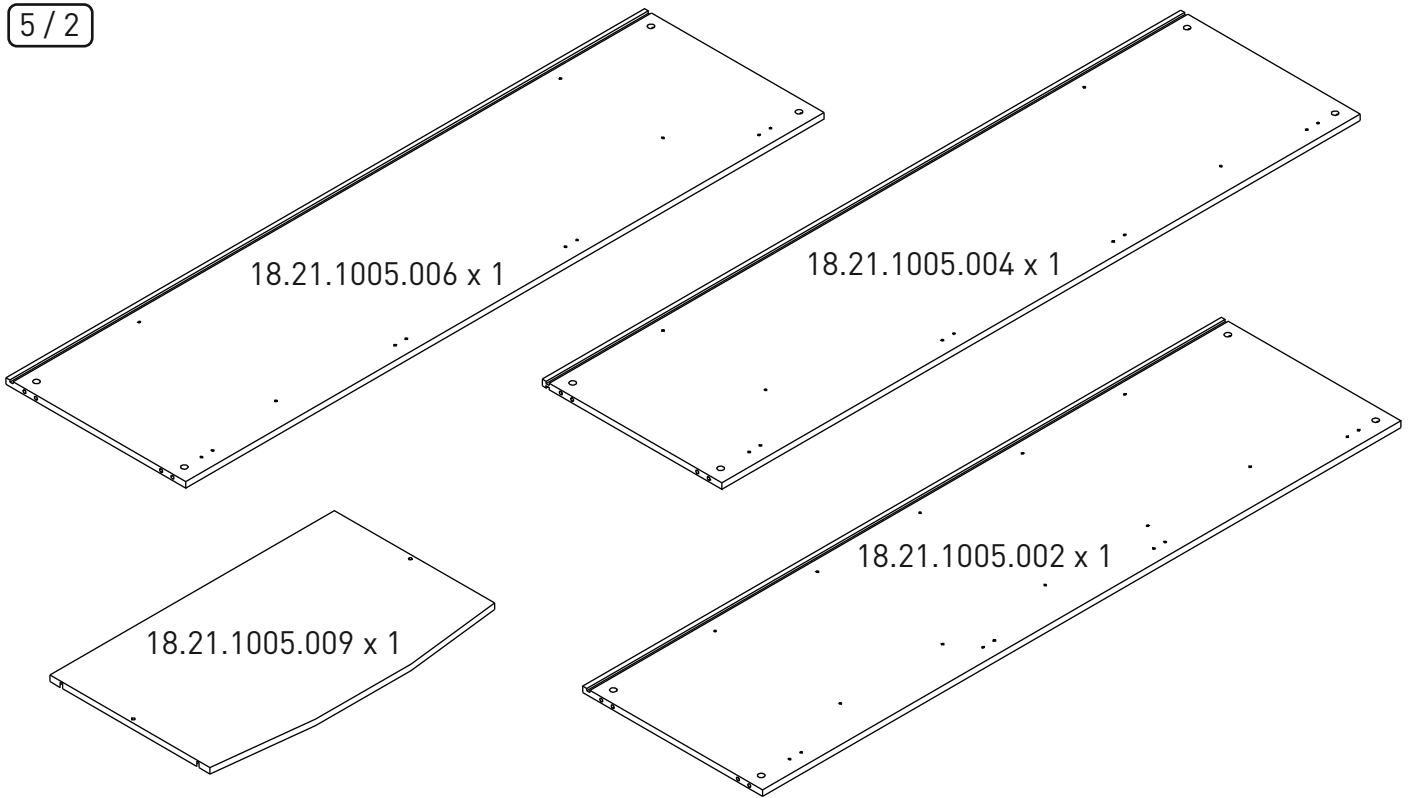


13.02.01.015 x 16
4,2 x 16

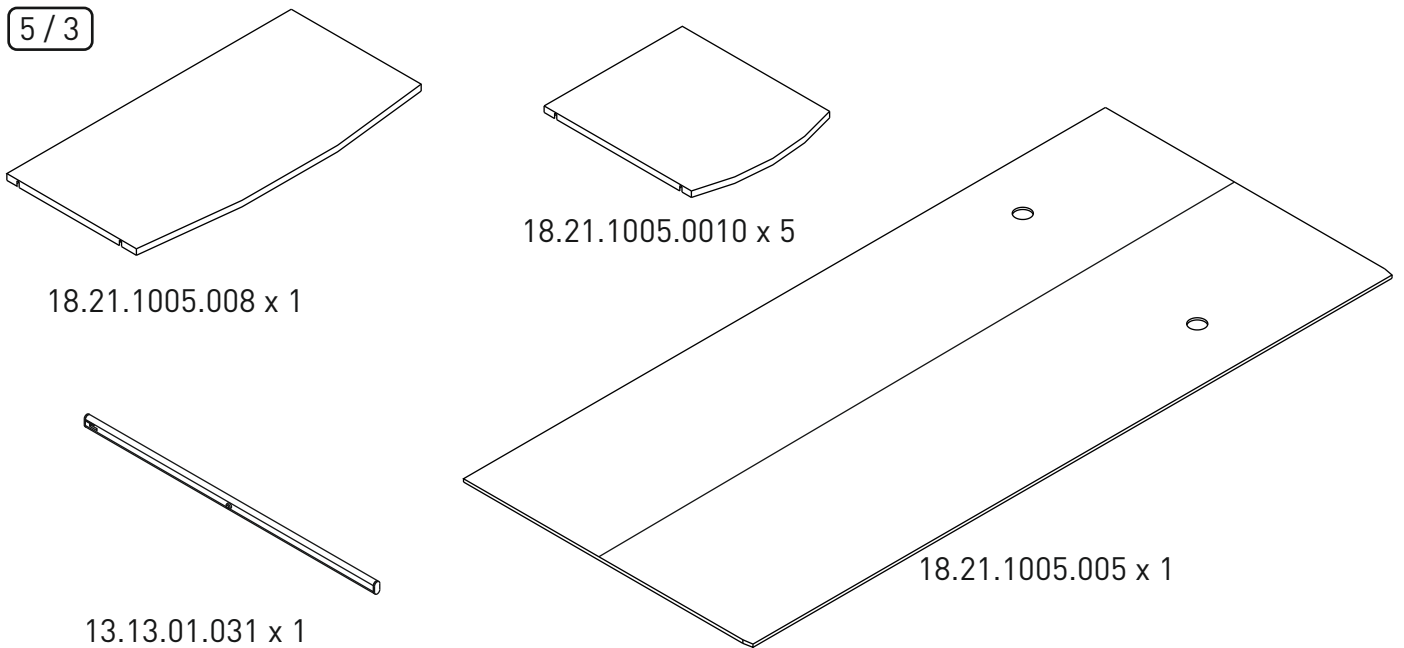
5/1



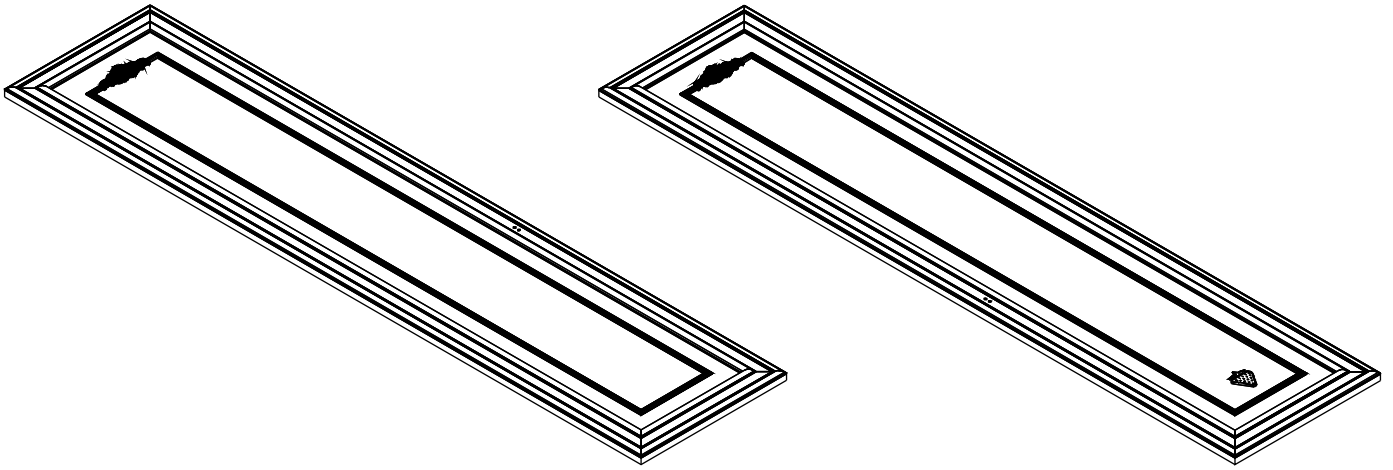
5/2



5/3



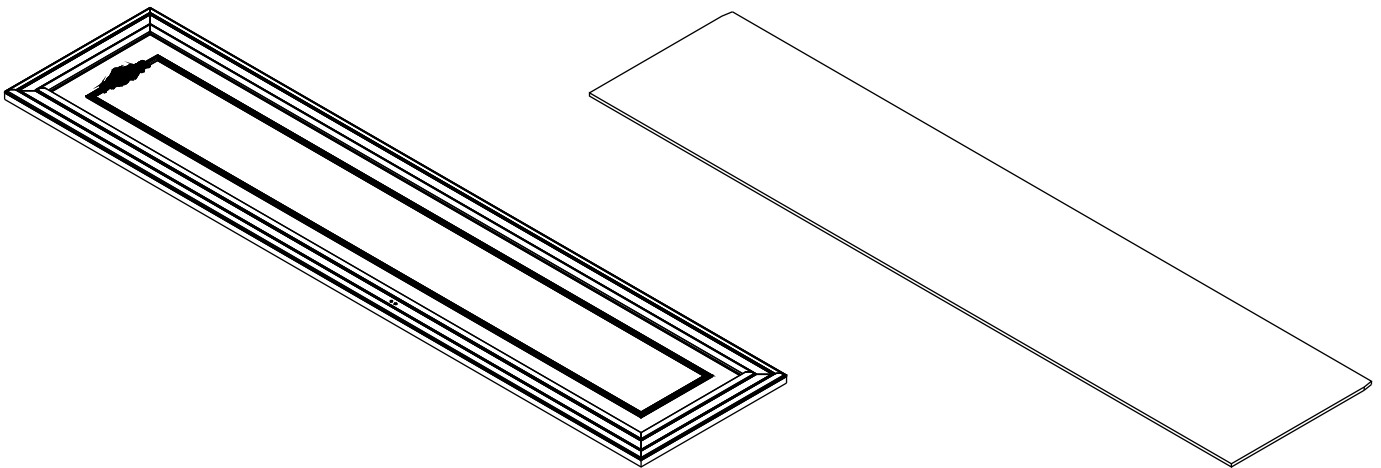
5 / 4



18.21.1005.011 x 1

18.21.1005.012 x 1

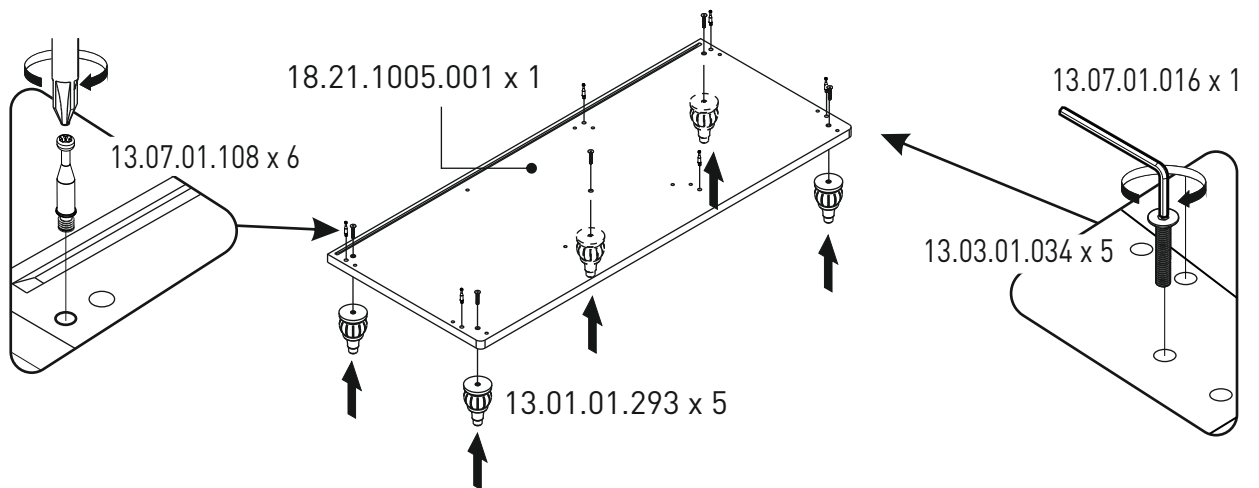
5 / 5



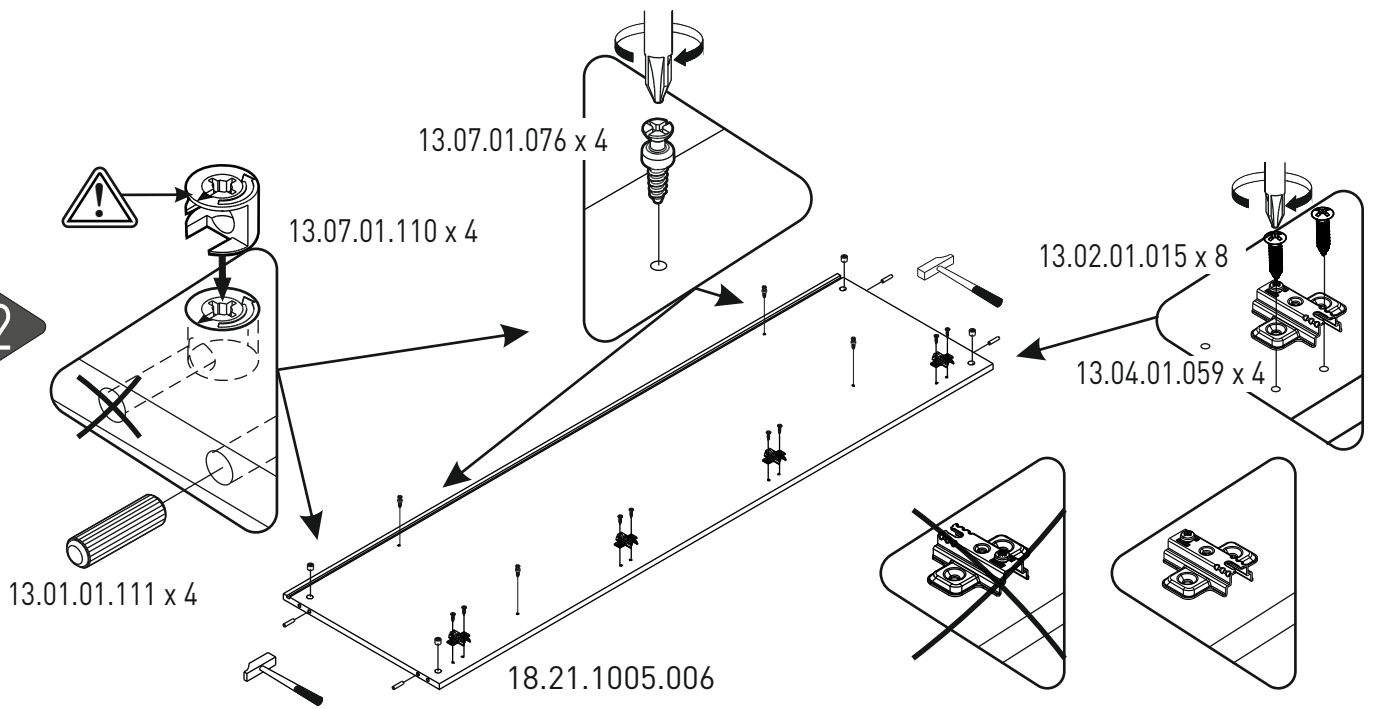
18.21.1005.013 x 1

18.21.1005.003 x 1

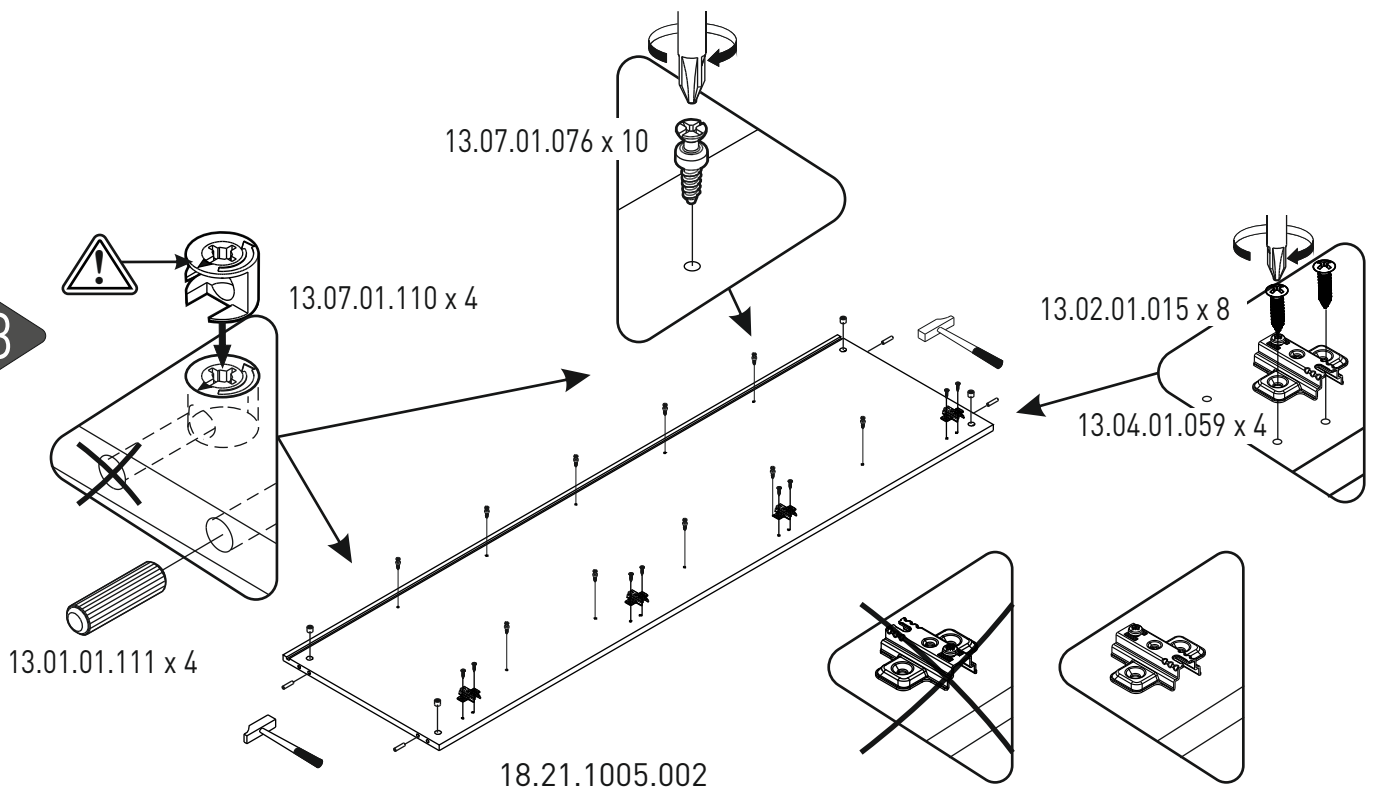
1



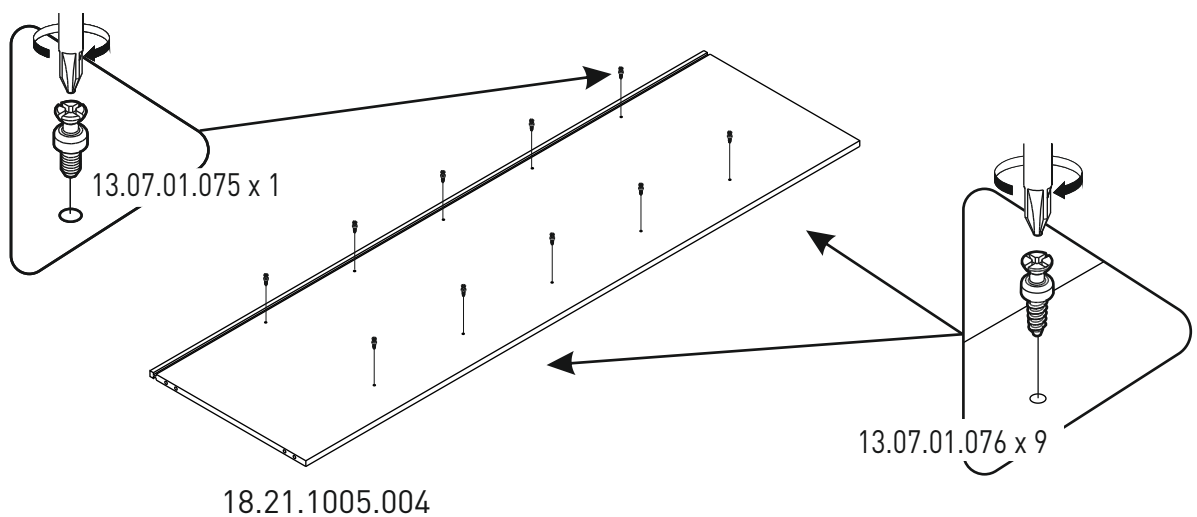
2

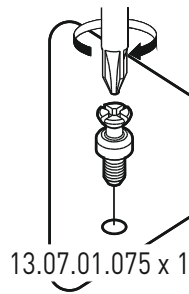
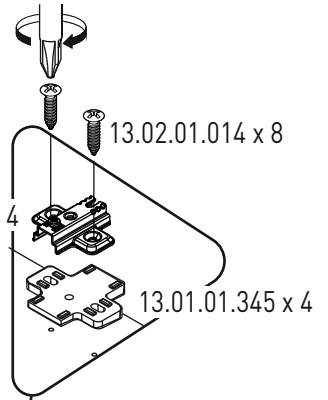


3

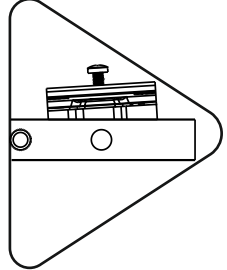
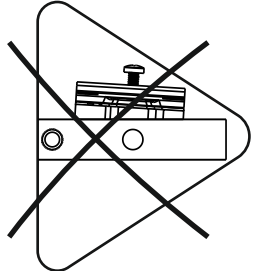
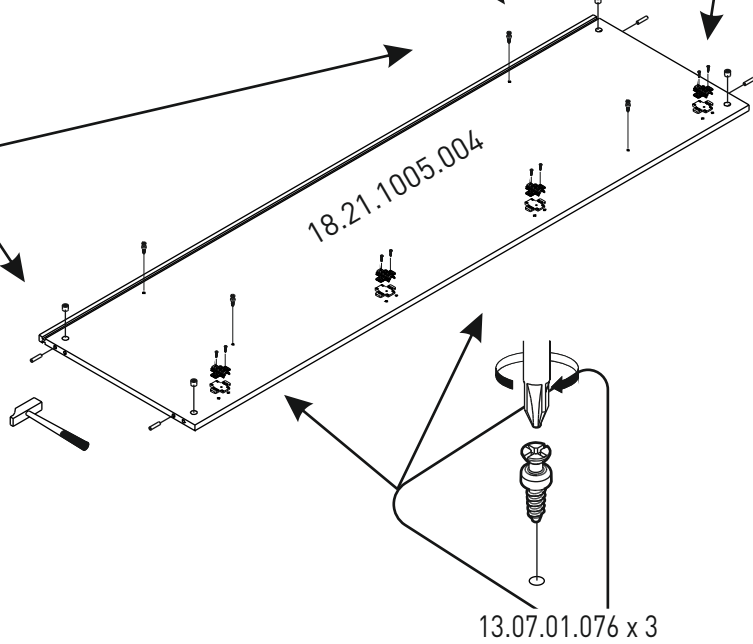
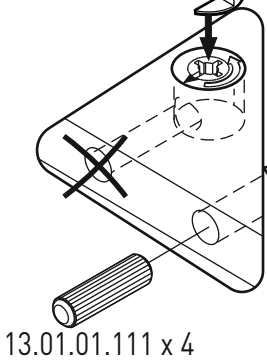


4

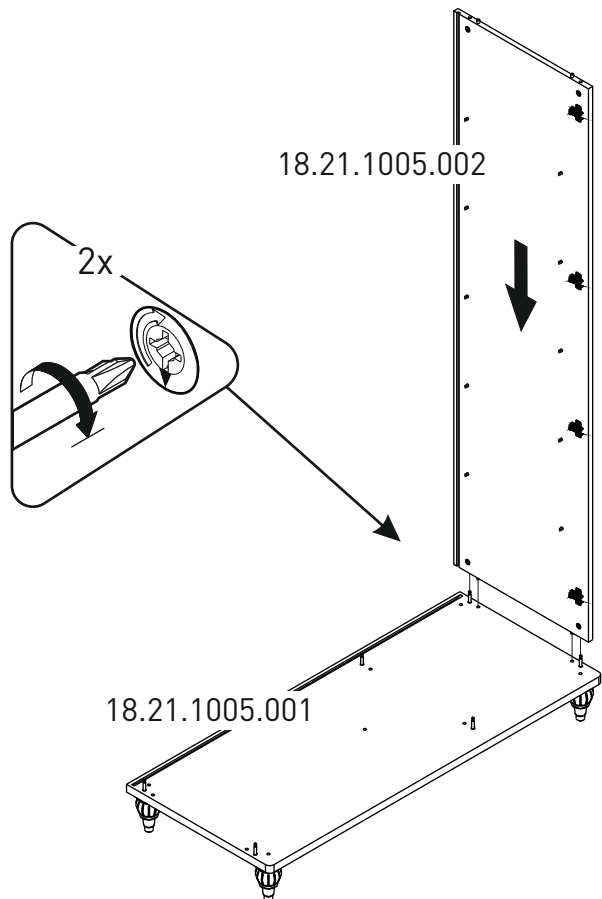




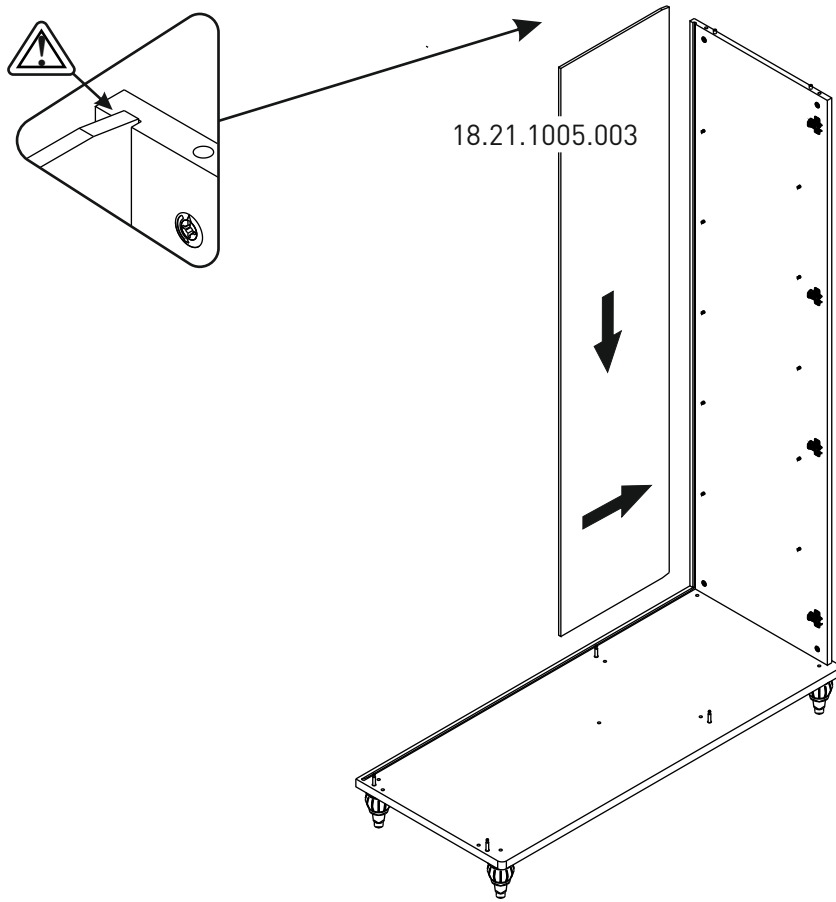
5



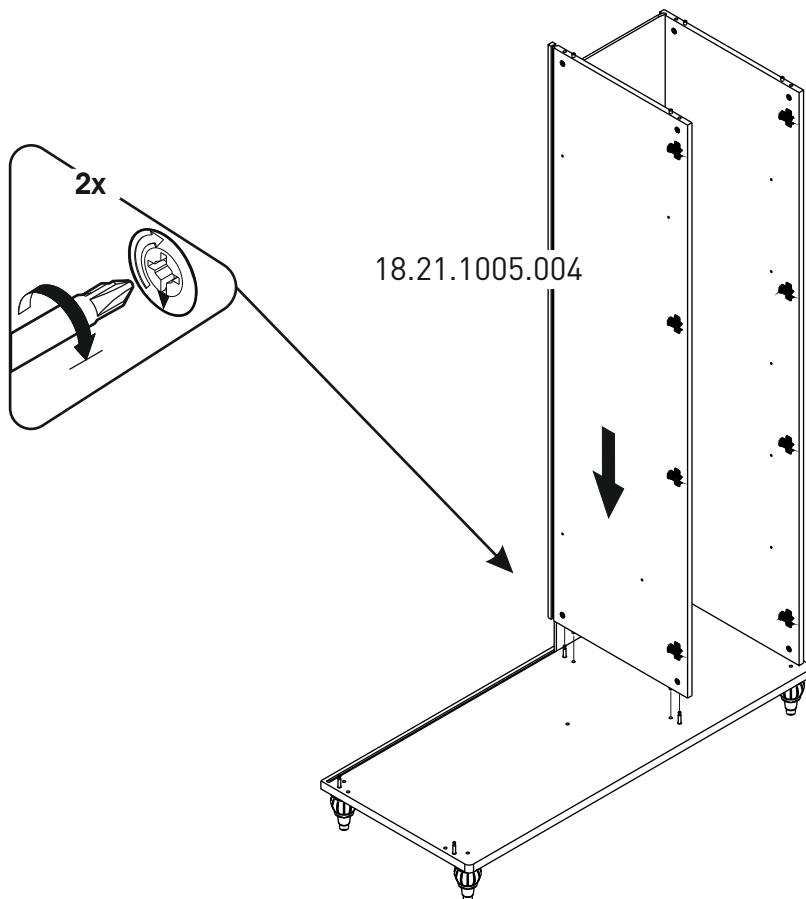
6



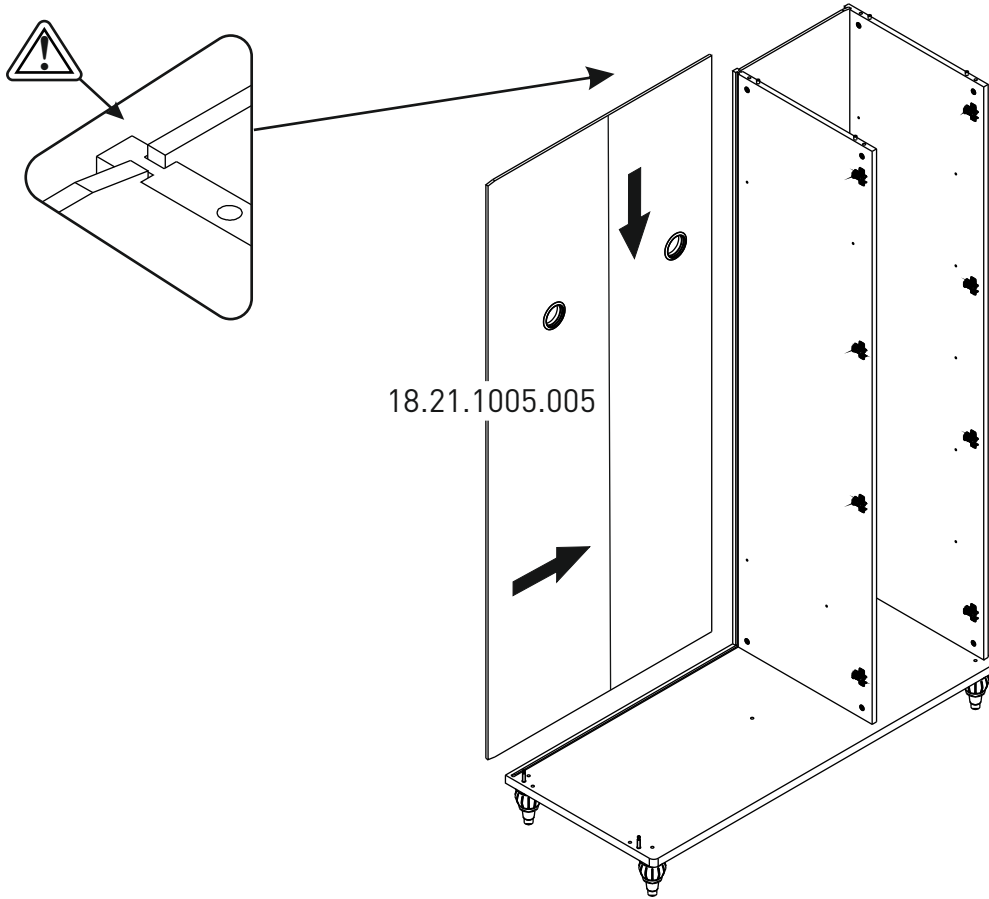
7



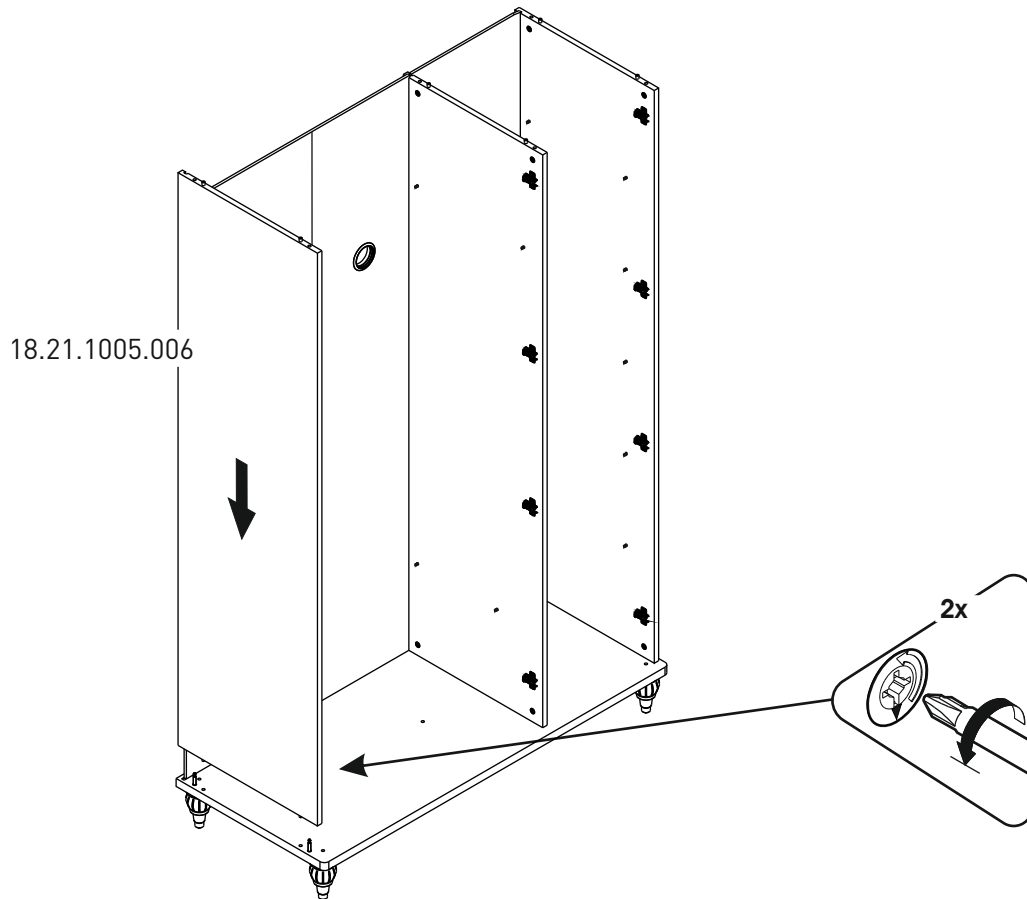
8



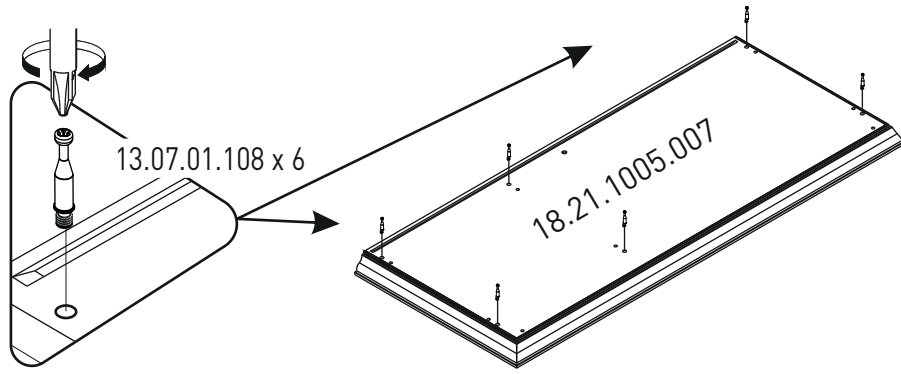
9



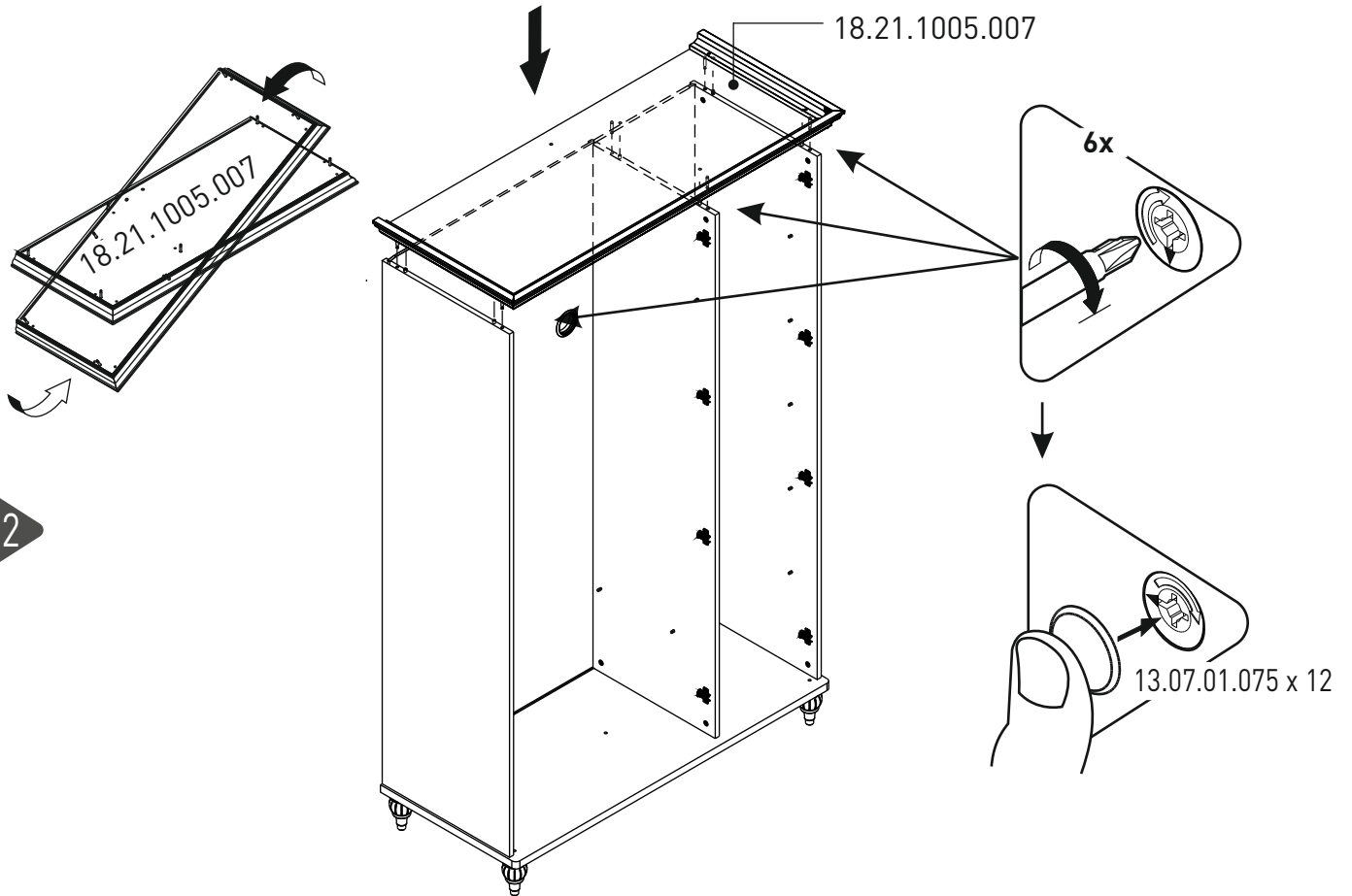
10



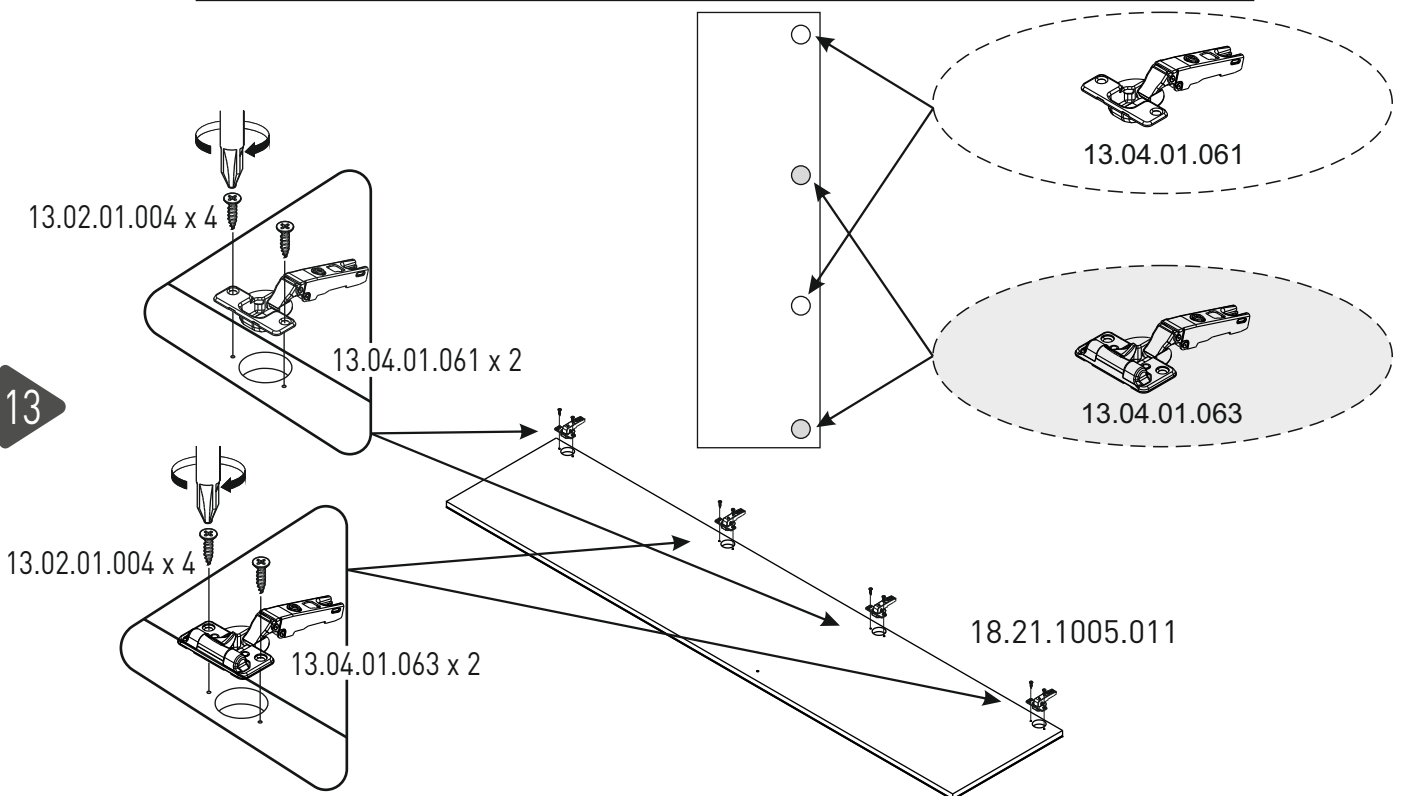
11



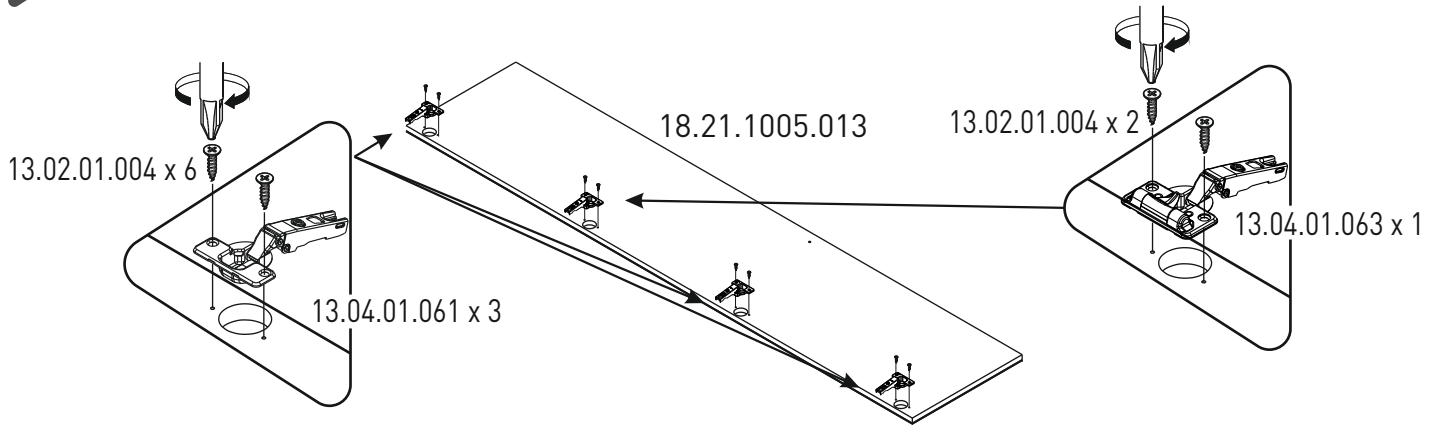
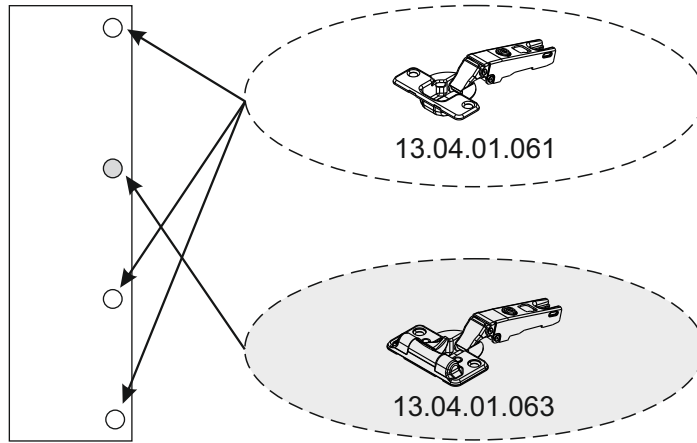
12



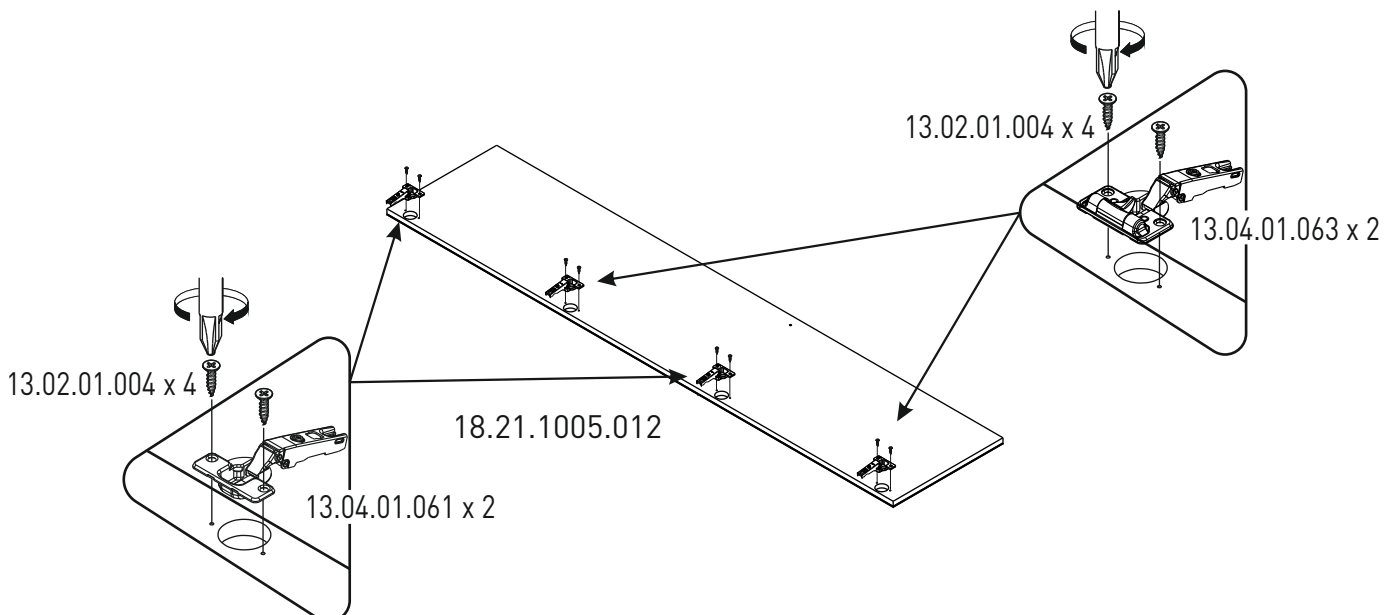
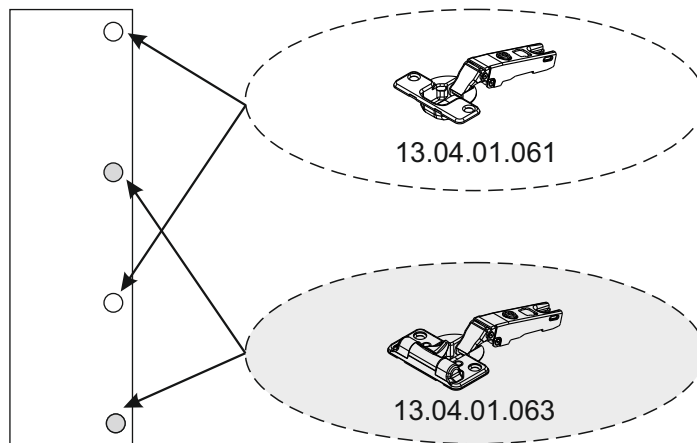
13



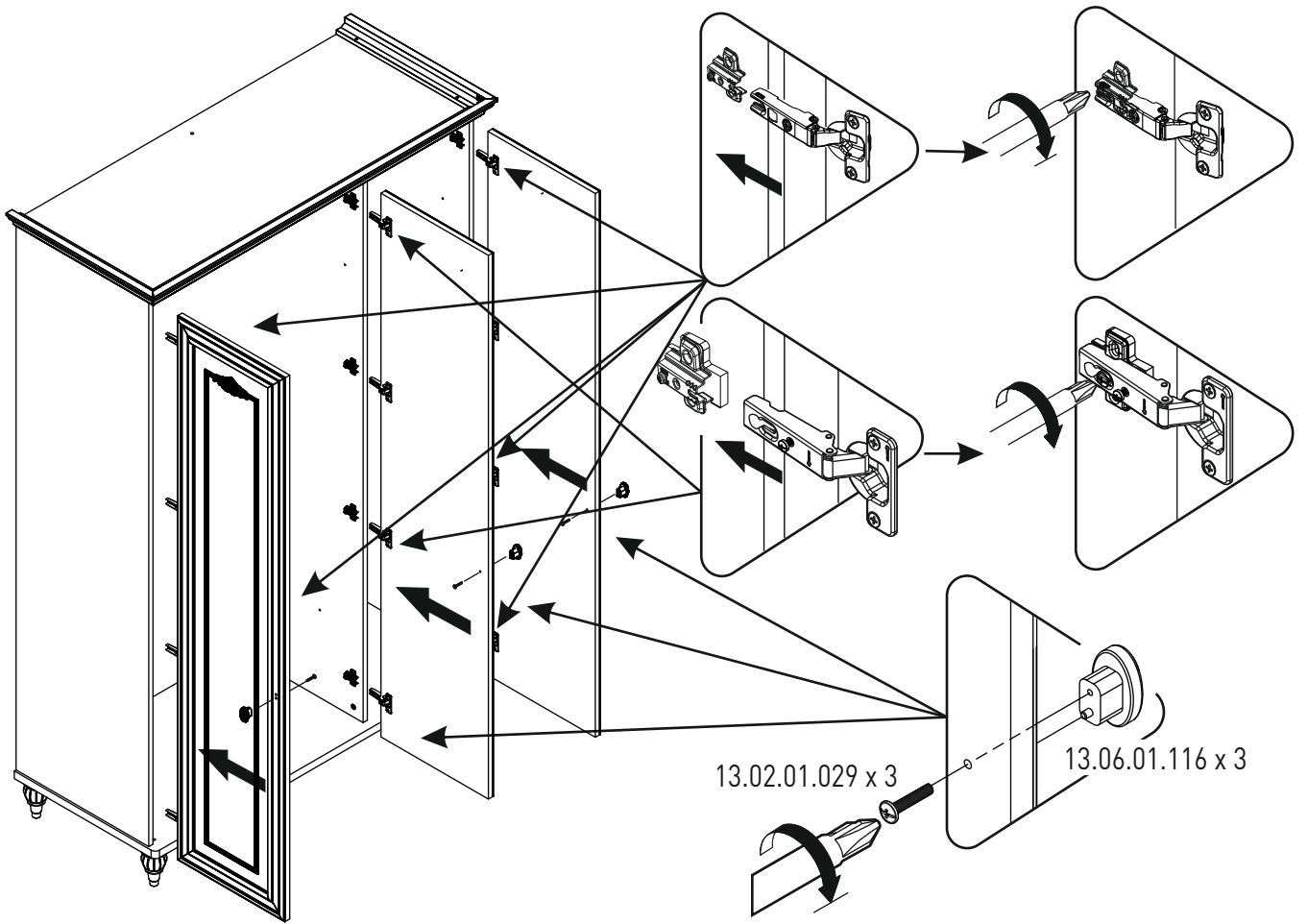
14



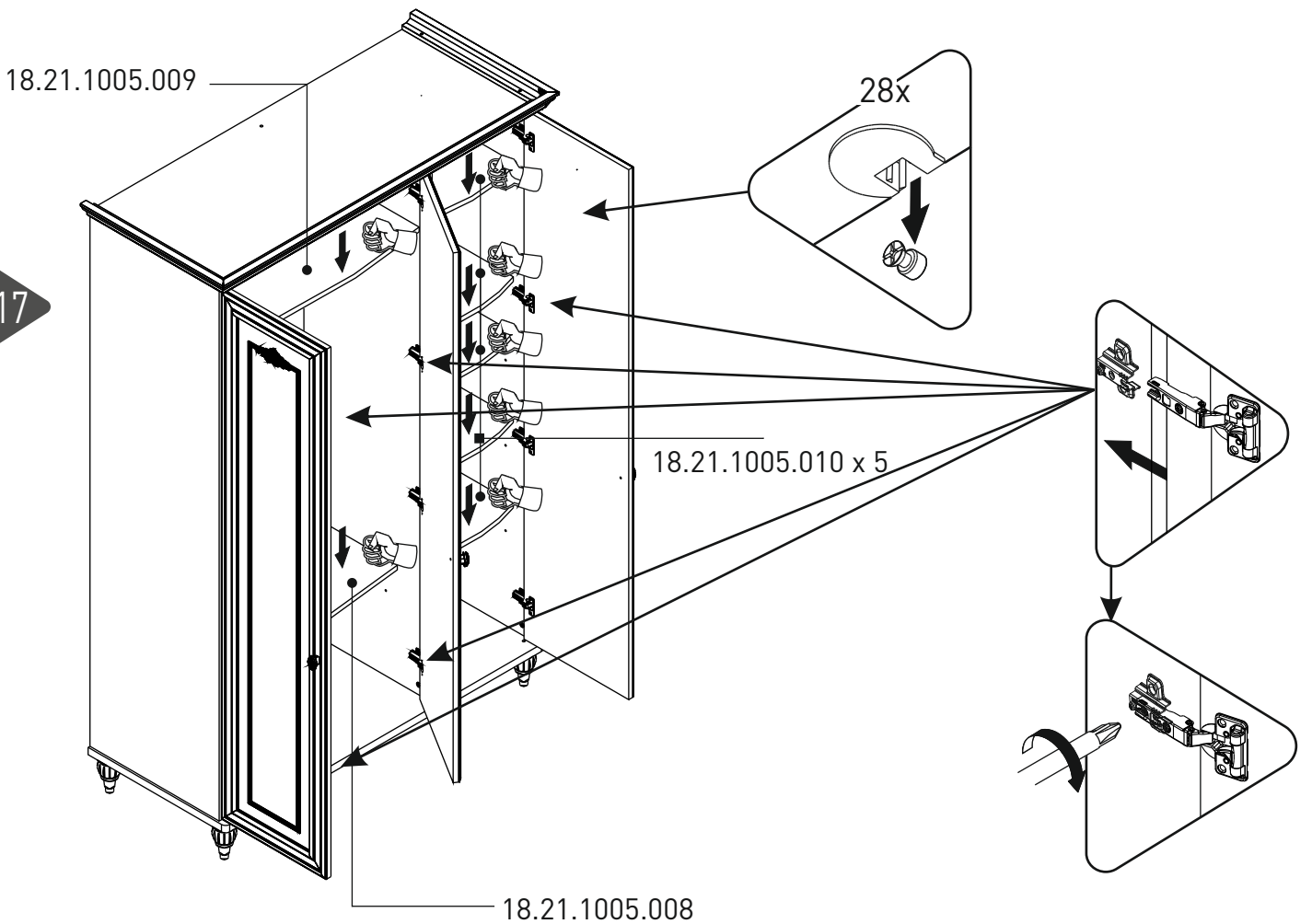
15



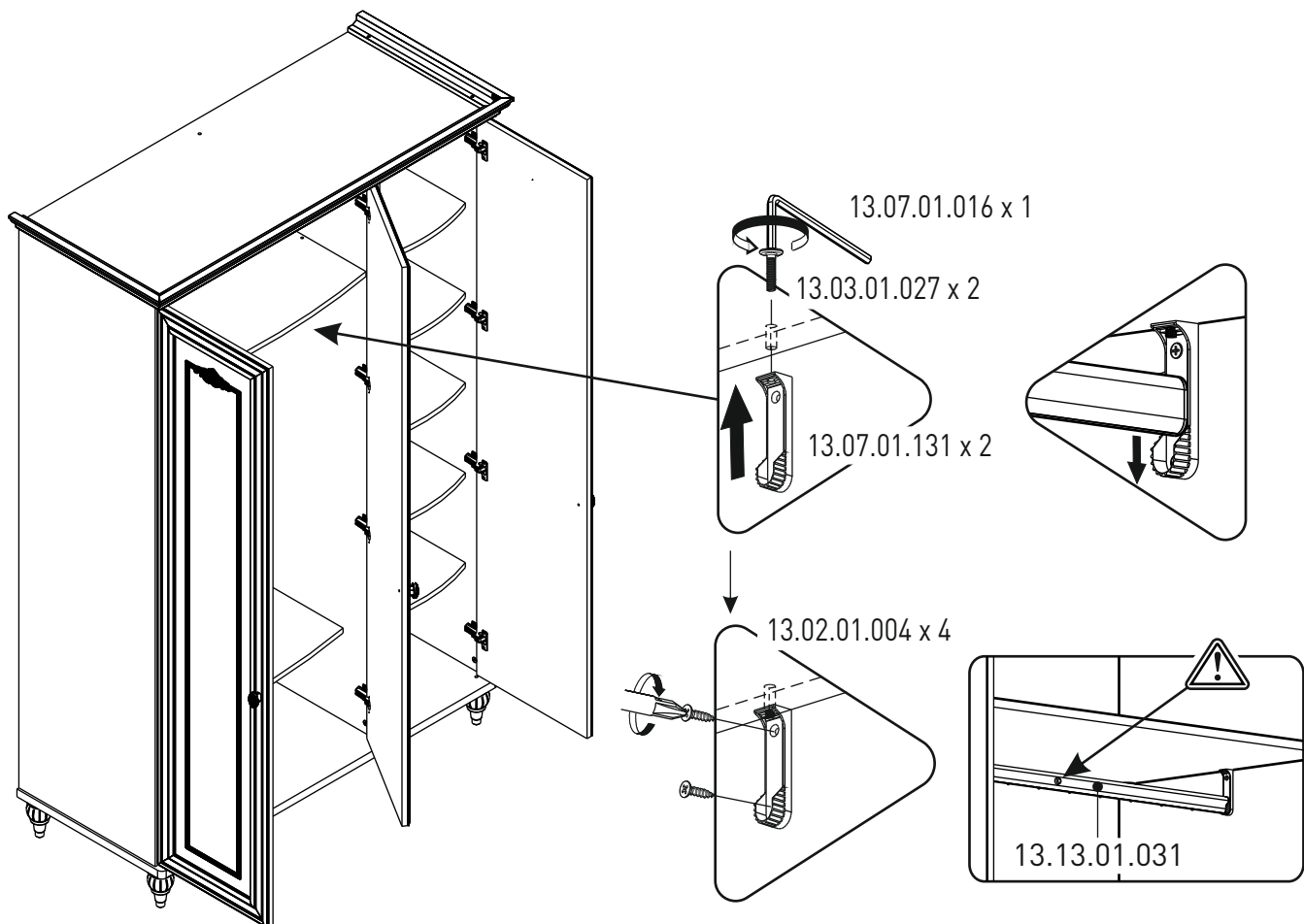
16



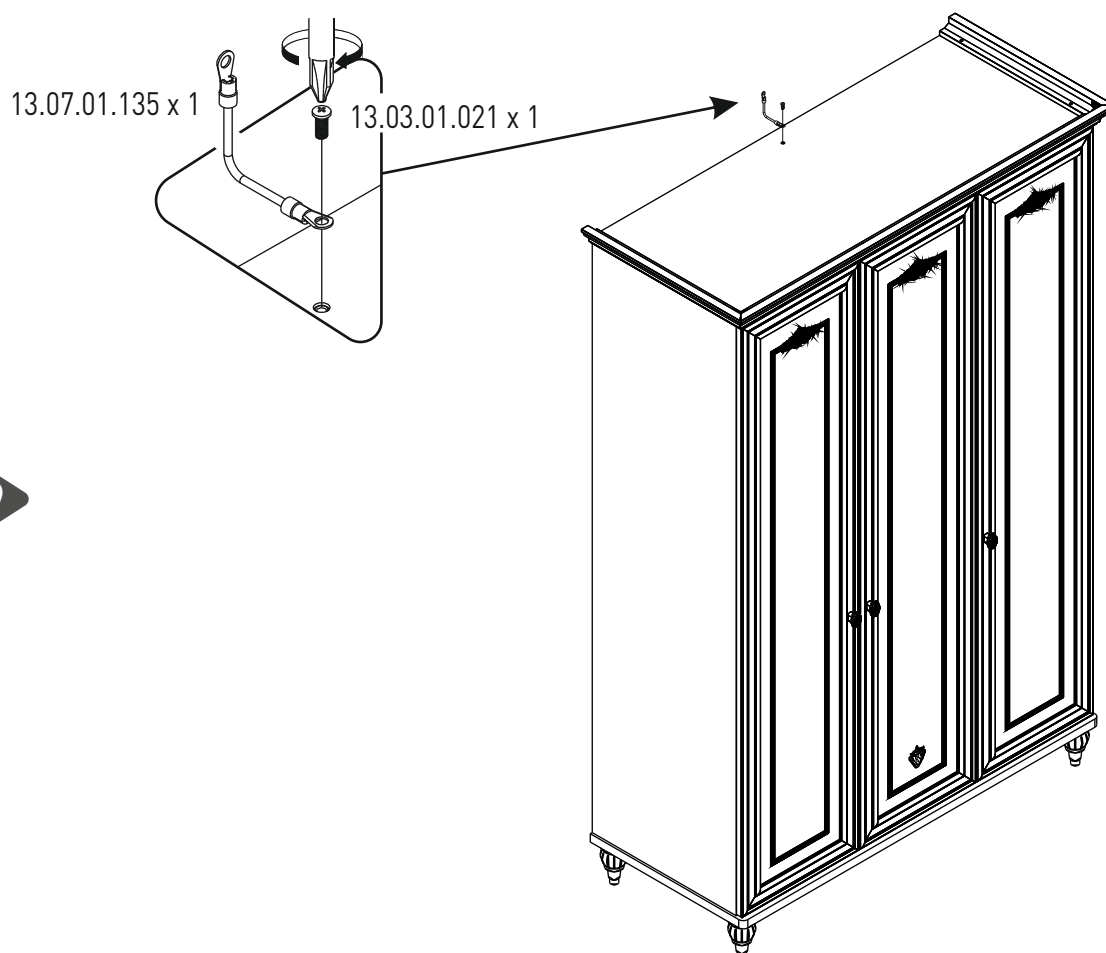
17



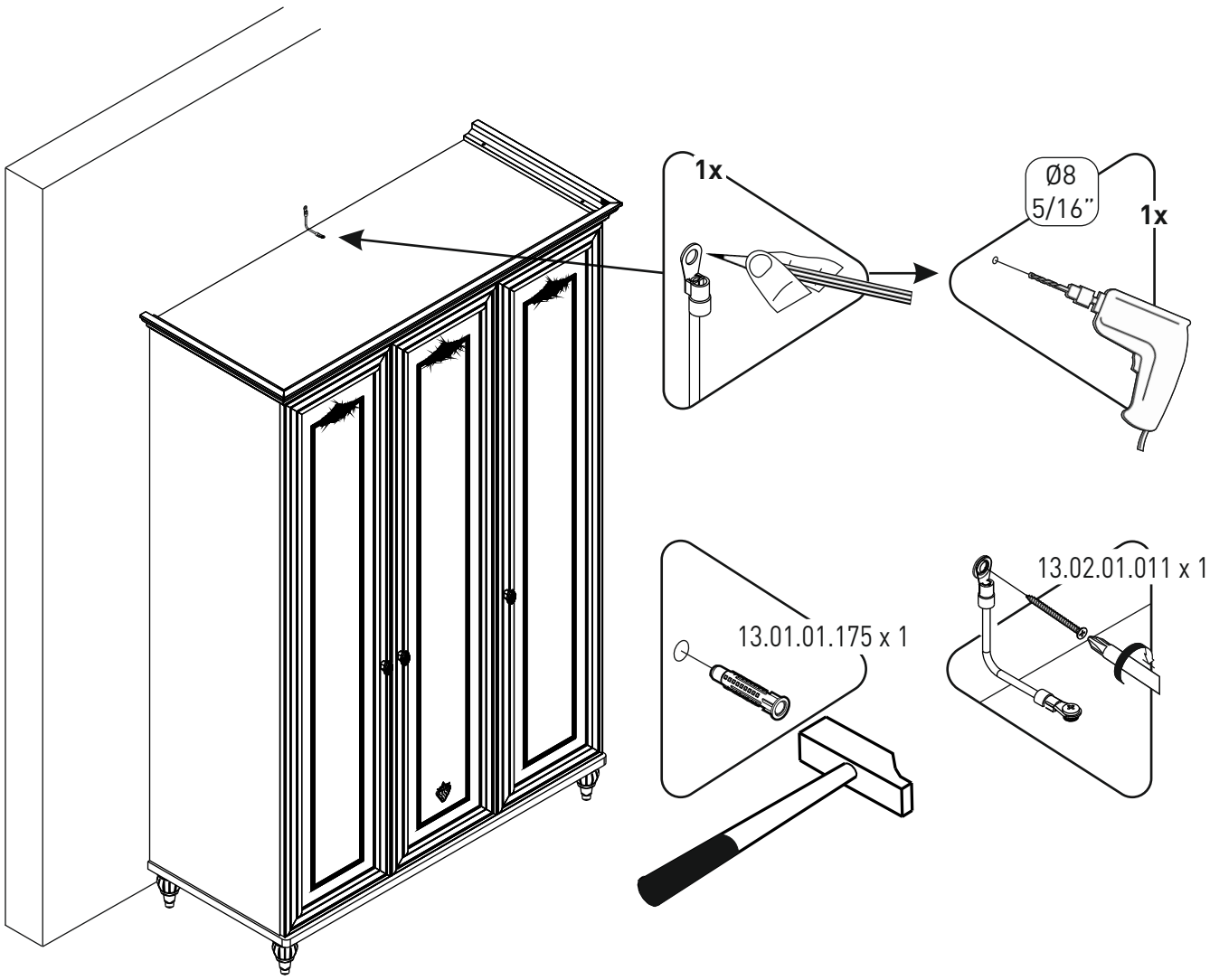
18



19



20



i

